

Movement by Perfection



The Royal League in ventilation, control and drive technology



### Produktdokumentation

Typ  
FF091-6DQ.6F.A3P2

Artikelnummer  
159992

## Produktdokumentation

ZIEHL-ABEGG Ansprechpartner  
Sven Heidel

Tel. 07940 16-472

[Sven.Heidel@ziehl-abegg.de](mailto:Sven.Heidel@ziehl-abegg.de)

ZIEHL-ABEGG Niederlassung

Headquarters

ZIEHL-ABEGG SE

Heinz-Ziehl-Straße

74653 Künzelsau

Tel. 07940 16-0

Fax 07940 16-300

[info@ziehl-abegg.de](mailto:info@ziehl-abegg.de)

[www.ziehl-abegg.de](http://www.ziehl-abegg.de)

Typ

FF091-6DQ.6F.A3P2

Artikelnummer

159992



### Inhaltsverzeichnis

|    |                          |   |
|----|--------------------------|---|
| 1. | Produktspezifikation     | 3 |
| 2. | Kennlinie                | 4 |
| 3. | Zeichnung                | 6 |
| 4. | Anschlussschaltbild      | 8 |
| 5. | EG-Konformitätserklärung | 9 |

### 1. Produktspezifikation

#### Technische Daten

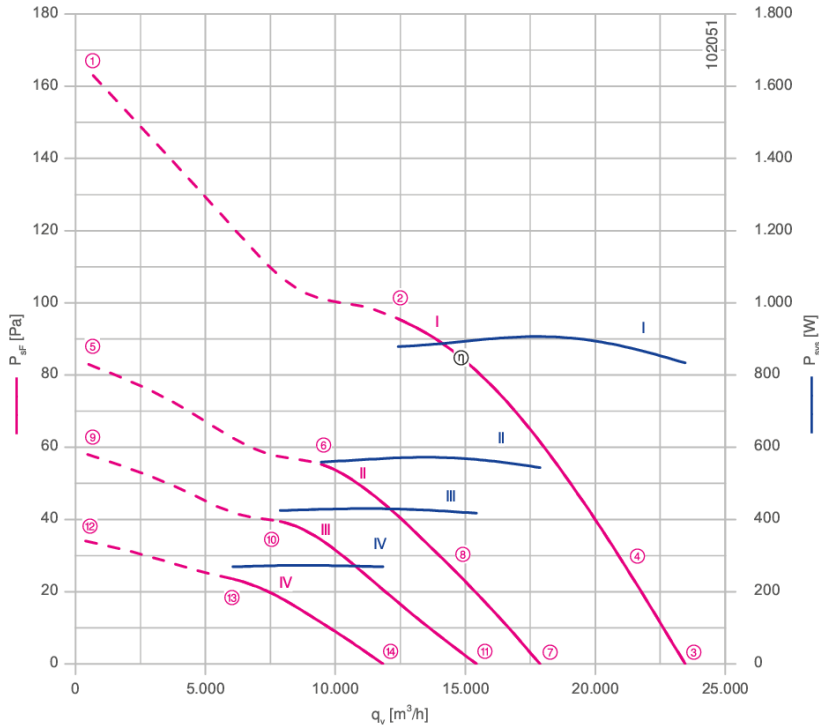
|                                |  |
|--------------------------------|--|
| Artikelnummer                  | 159992   |
| Typ                            | FF091-6DQ.6F.A3P2  |
| Bezeichnung                    | Axialventilator mit gesichelten Druckgußflügeln  |
| Bemessungsdaten                | 3~230/400V±10% D/Y 50Hz P <sub>1</sub> 0,92kW<br>3,30/ 1,90A ΔI=0% 880/min COSY 0,69 40°C<br>3~230/400V±10% D/Y 60Hz P <sub>1</sub> 1,30kW<br>4,20/ 2,40A ΔI=0% 930/min COSY 0,77 40°C<br>3~265/460V±10% D/Y 60Hz P <sub>1</sub> 1,45kW<br>4,20/ 2,40A ΔI=0% 1000/min COSY 0,75 40°C |
| Elektrischer Anschluss         | Klemmenkasten K62  |
| Min. Fördermitteltemperatur °C | -10  |
| Anbauart Klemmkasten           | fest auf Stator aufgebaut  |
| Schutzart                      | IP54   |
| Wärmeklasse                    | THCL155  |
| Schaltbild                     | 1360-106XB   |
| Leistungsschild                | 1x fest.   |
| Einbaulage                     | H/Vo   |
| Motorschutz                    | Thermostatschalter   |
| Imprägnierung                  | Feucht- und Tropenschutz   |
| Lagerqualität                  | Kugellager mit Langzeitfettung   |
| Werkstoff Rotor                | Aluminium  |
| Lackierung Rotor               | 1-Schicht-Lackierung   |
| Farbton Rotor                  | RAL 9005 (tiefschwarz)   |
| Werkstoff Flügel               | Aluminium  |
| Lackierung Flügel              | 1-Schicht-Lackierung   |
| Farbton Flügel                 | RAL 9005 (tiefschwarz)   |
| Anwendungsbereich              | Konzipiert für den<br>anwendungsbezogenen Einsatz in der<br>Landwirtschaft.  |
| Berührschutzart                | Ringgitter   |
| Ansteuerung                    | --   |
| Sonstiges                      | Alle Befestigungsteile aus Edelstahl.  |
| Lackierung Düse                | Wandring unlackiert  |
| Farbton Düse                   | schwarz  |
| Lackierung Motoraufhängung     | Motoraufhängung 1-Schicht-Lackierung   |
| Farbton Motoraufhängung        | RAL 9005 (tiefschwarz)   |
| Gewicht kg                     | 34,20  |
| ErP Daten                      | Wirkungsgrad $\eta_{\text{statA}}$ : 40,3 %<br>Effizienzgrad: $N_{\text{ist}} = 46,9 / N_{\text{soll}} = 40^*$<br>*ErP 2015  |

## 2. Kennlinie

### Kennliniendaten

Frequenz: 50 Hz

Gemessen in Volldüse ohne Berührschutz in Einbautart A nach ISO 5801.



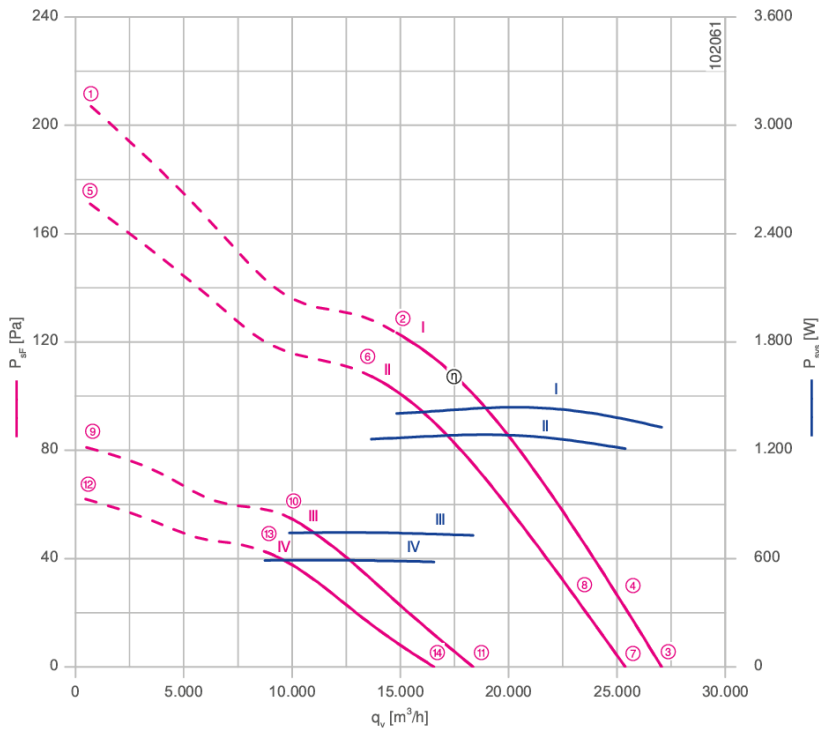
I = 3~400 V, II = 3~230 V, III = 3~190 V, IV = 3~145 V

| Betriebspunkt    |            | ①    | ②    | ③    | ④    | ⑤    | ⑥    | ⑦    | ⑧    | ⑨    | ⑩    | ⑪    | ⑫    | ⑬    | ⑭    |
|------------------|------------|------|------|------|------|------|------|------|------|------|------|------|------|------|------|
| Kennlinie        |            | I    | I    | I    | I    | II   | II   | II   | II   | III  | III  | III  | IV   | IV   | IV   |
| Schaltung        |            | Y    | Y    | Y    | Y    | Y    | Y    | Y    | Y    | Y    | Y    | Y    | Y    | Y    | Y    |
| Spannung         | V          | 400  | 400  | 400  | 400  | 230  | 230  | 230  | 230  | 190  | 190  | 190  | 145  | 145  | 145  |
| Aufnahmeleistung | W          | 1050 | 880  | 840  | 880  | 620  | 560  | 540  | 580  | 440  | 420  | 420  | 280  | 270  | 270  |
| Strom            | A          | 2,10 | 1,85 | 1,80 | 1,90 | 2,00 | 1,80 | 1,75 | 1,85 | 1,80 | 1,70 | 1,65 | 1,50 | 1,45 | 1,45 |
| Drehzahl         | $min^{-1}$ | 860  | 890  | 900  | 890  | 610  | 680  | 690  | 660  | 510  | 570  | 590  | 390  | 440  | 460  |

### Kennliniendaten

Frequenz: 60 Hz

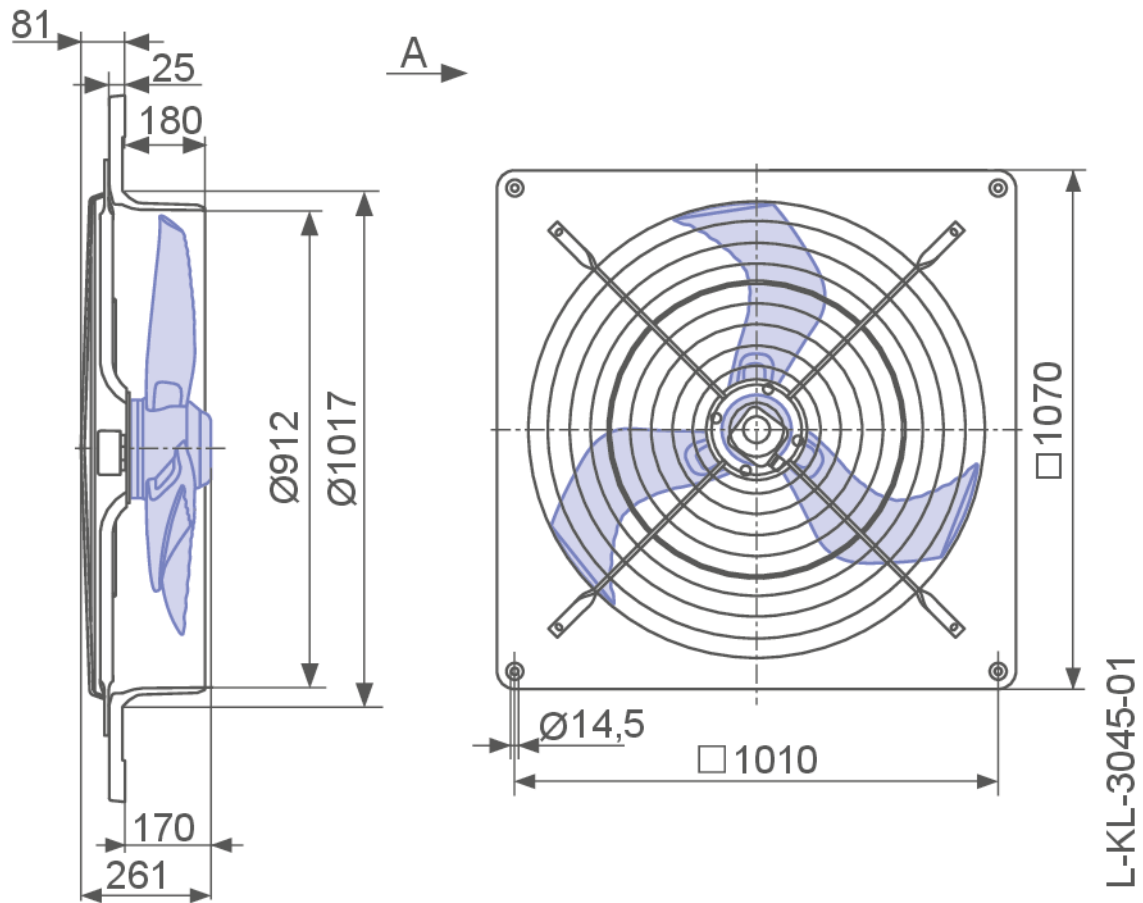
Gemessen in Volldüse ohne Berührschutz in Einbauart A nach ISO 5801.



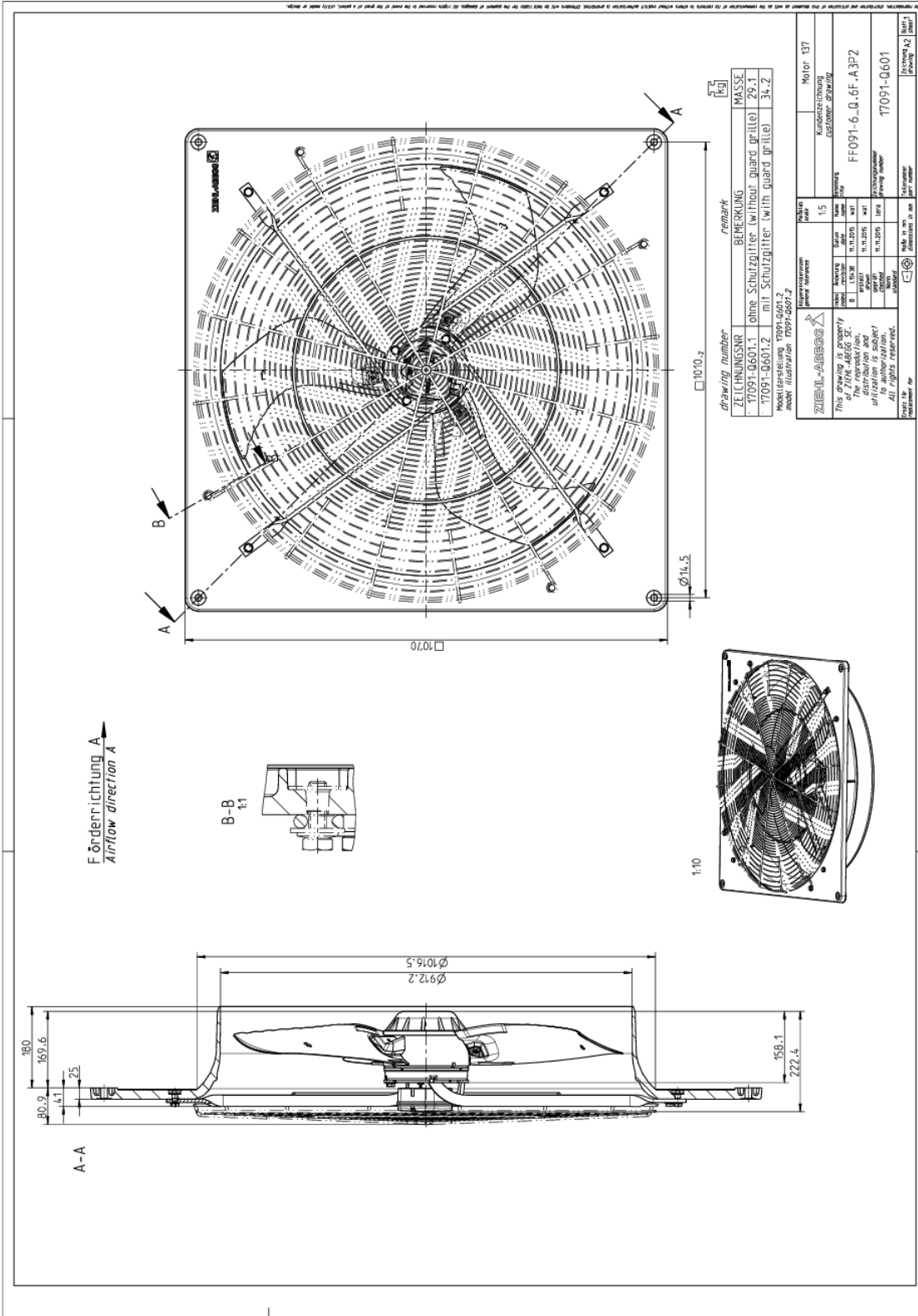
I = 3~460 V, II = 3~400 V, III = 3~265 V, IV = 3~230 V

| Betriebspunkt    |                   | ①    | ②    | ③    | ④    | ⑤    | ⑥    | ⑦    | ⑧    | ⑨    | ⑩    | ⑪    | ⑫    | ⑬    | ⑭    |
|------------------|-------------------|------|------|------|------|------|------|------|------|------|------|------|------|------|------|
| Kennlinie        |                   | I    | I    | I    | I    | II   | II   | II   | II   | III  | III  | III  | IV   | IV   | IV   |
| Schaltung        |                   | Y    | Y    | Y    | Y    | Y    | Y    | Y    | Y    | Y    | Y    | Y    | Y    | Y    | Y    |
| Spannung         | V                 | 460  | 460  | 460  | 460  | 400  | 400  | 400  | 400  | 265  | 265  | 265  | 230  | 230  | 230  |
| Aufnahmeleistung | W                 | 1650 | 1400 | 1350 | 1400 | 1450 | 1250 | 1200 | 1250 | 780  | 740  | 720  | 600  | 580  | 580  |
| Strom            | A                 | 2,70 | 2,30 | 2,20 | 2,30 | 2,70 | 2,40 | 2,30 | 2,40 | 2,30 | 2,20 | 2,10 | 2,10 | 2,00 | 2,00 |
| Drehzahl         | min <sup>-1</sup> | 960  | 1020 | 1030 | 1020 | 880  | 950  | 970  | 940  | 600  | 680  | 700  | 530  | 600  | 630  |

### 3. Zeichnung



# The Royal League Die Königsklasse



Maße in mm  
Die Darstellung zeigt nur die äußeren Abmessungen des Ventilators.

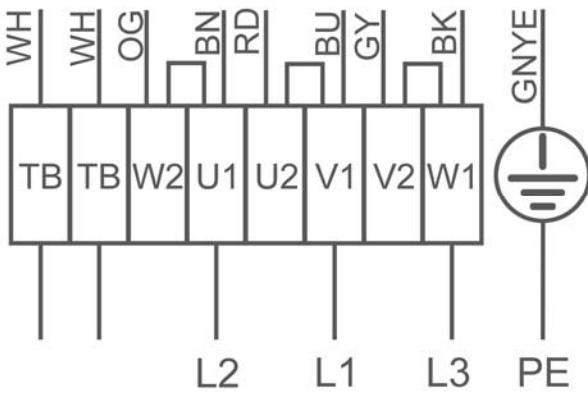
### 4. Anschlussschaltbild

1360-106XB

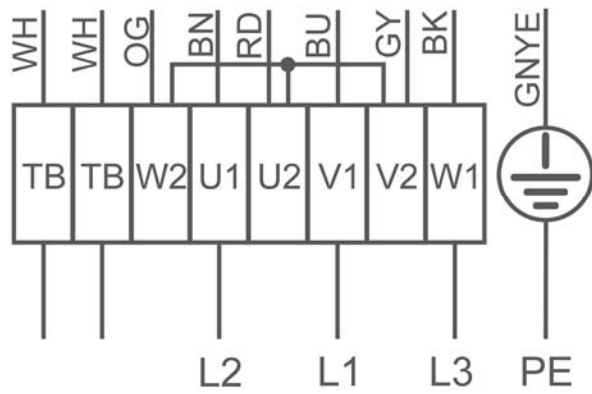
3~ Motor mit einer Drehzahl und Thermostatschalter (falls eingebaut).

- BN braun
- BU blau
- BK schwarz
- RD rot
- GY grau
- OG orange
- WH weiß
- GNYE grün-gelb

$\Delta$ -Schaltung



Y-Schaltung





### 5. EG-Konformitätserklärung

#### EU-Konformitätserklärung

- Original -  
(deutsch)  
ZA75-D 1616 Index 011  
00285644

Hersteller: **ZIEHL-ABEGG SE**  
Heinz-Ziehl-Straße  
74653 Künzelsau  
Deutschland

Die alleinige Verantwortung für die Ausstellung dieser Konformitätserklärung trägt der Hersteller.

#### Die Produkte:

- Außenläufermotor MK.., MW..
- Axialventilator FA..., FB..., FC..., FE..., FF..., FS..., FT..., FH..., FL..., FN..., FV..., DN..., VR..., VN..., ZC..., ZF..., ZN..
- Radialventilator RA..., RD..., RE..., RF..., RG..., RH..., RK..., RM..., RR..., RZ..., GR..., ER..
- Querstromventilator QK..., QR..., QT..., QG..

#### Die Motorbauart:

- Asynchron-Innen- oder -Außenläufermotor
- Asynchron-Innen- oder -Außenläufermotor mit integriertem Frequenzumrichter, außer für IT-System
- Elektronisch kommutierter Innen- oder Außenläufermotor
- Elektronisch kommutierter Innen- oder Außenläufermotor mit integriertem EC-Controller, außer für IT-System

#### Diese Produkte erfüllen folgende EU-Richtlinien:

- EMV-Richtlinie 2014/30/EU
- Niederspannungsrichtlinie 2014/35/EU
- ErP-Richtlinie 2009/125/EG, in Verbindung mit Verordnung (EU) Nr. 327/2011

#### Folgende harmonisierte Normen wurden angewendet:

|                                     |                                       |
|-------------------------------------|---------------------------------------|
| EN 60034-1:2010 + Cor.:2010         | EN 61000-6-3:2007 + A1:2011 + AC:2012 |
| EN 60204-1:2006 + A1:2009 + AC:2010 | EN 61000-6-2:2005 + AC:2005           |
| EN 60529:1991 + A1:2000 + A2:2013   |                                       |

Die Einhaltung der ErP-Richtlinie 2009/125/EG bezieht sich nicht auf die Außenläufermotoren MK..., MW..

Alle ErP-relevanten Angaben beziehen sich auf Messungen, die in einem standardisierten Messaufbau ermittelt wurden. Genauere Angaben sind beim Hersteller zu erfragen.

Die Einhaltung der EMV-Richtlinie 2014/30/EU bezieht sich nur dann auf diese Produkte, wenn diese nach Montage-/ Betriebsanleitung angeschlossen sind. Werden diese Produkte in eine Anlage integriert oder mit anderen Komponenten (z. B. Regel- und Steuergeräte) komplettiert und betrieben, so ist der Hersteller oder Betreiber der Gesamtanlage für die Einhaltung der EMV-Richtlinie 2014/30/EU verantwortlich.

Künzelsau, 20.04.2016  
(Ort, Datum der Ausstellung)

ZIEHL-ABEGG SE  
Dr. W. Angelis  
Technischer Leiter Lufttechnik  
(Name, Funktion)

(Unterschrift)





The Royal League in ventilation, control and drive technology

## Intelligente Regeltechnik für jede Anwendung

**ZIEHL-ABEGG-Systemkompetenz:**  
**Alles aus einer Hand – ideal abgestimmt für optimale Leistung**

Bitte fragen Sie uns an. Gerne unterbreiten wir Ihnen ein Angebot.

Wir freuen uns, Sie auch als Gast auf einer unserer Messen begrüßen zu dürfen. Auf welchen Messen wir vertreten sind, finden Sie [hier](#).